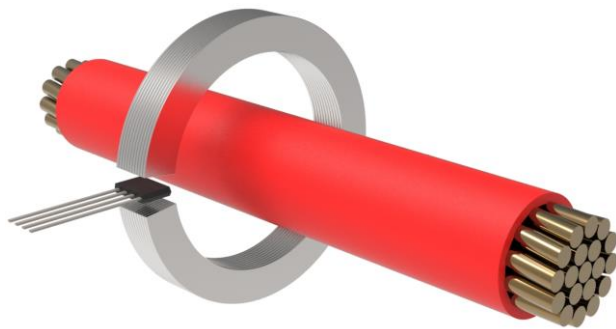


1 产品描述

麦歌恩MT9511系列产品，是一款单片集成式的可编程霍尔效应线性传感器芯片。可以被广泛应用于精确电流检测或者位置检测中。

每颗MT9511都由一个高灵敏度的霍尔元件，一个低噪声小信号高增益放大器，钳位电路，过流保护输出级以及高带宽动态补偿电路组成。

MT9511输出一个与施加磁通密度成比例的模拟电压信号。客户可以通过在输出引脚上编程来灵活配置灵敏度以及校准静态（零磁场）输出电压，以优化最终应用的性能，灵敏度可在0.6~22.4mV/Gs的范围内通过编程调节。芯片内部集成高精度的带息基准电源，其静态输出电压与灵敏度随电源的变化而变化。



2 特点

- 客户可编程
- 典型精度: --- $\pm 1.0\%$ (25°C)
- 高线性度: --- $\pm 0.2\%$ (25°C)
- 高带宽: --- 250kHz
- 宽工作温度范围: --- -40°C~150°C
- 快速的输出阶跃响应时间: --- 2.2 μs (典型)
- 封装形式: --- SIP-4
- 在全工作温度范围内的温度稳定性: --- $\pm 2.0\%$ (25°C~150°C)
--- $\pm 2.5\%$ (-40°C~25°C)
- 比例输出模式
- 极其稳定的静态输出电压
- 符合RoHS规定: (EU)2015/863

3 应用

- 车载驱动电机逆变器电流检测
- 光伏逆变器
- 电池管理
- 不间断电源
- 过流保护

4 MT9511A产品概况

料号	灵敏度范围	封装	包装
MT9511A-01	0.6~1.4 mV/Gs	SIP-4	散包包装(1000pcs/包)
MT9511A-02	1.4~2.8 mV/Gs	SIP-4	散包包装(1000pcs/包)
MT9511A-04	2.8~5.6 mV/Gs	SIP-4	散包包装(1000pcs/包)
MT9511A-08	5.6~11.2 mV/Gs	SIP-4	散包包装(1000pcs/包)
MT9511A-16	11.2~22.4 mV/Gs	SIP-4	散包包装(1000pcs/包)

目录

1	产品描述.....	1
2	特点.....	1
3	应用.....	1
4	MT9511产品概况.....	1
5	功能框图.....	3
6	引脚配置和功能.....	3
7	输入输出特性.....	4
8	典型应用电路.....	4
9	电、磁特性.....	5
	9.1 绝对最大额定值.....	5
	9.2 防静电等级.....	5
	9.3 电气特性.....	6
10	参数定义.....	9
11	封装信息.....	13
	11.1 SIP-4 封装信息.....	13
12	版权及免责声明.....	14

版本历史

1	1.0 版本	
2	1.1 版本	更新TPO的定义, 新增POR参数指标以及定义

5 功能框图

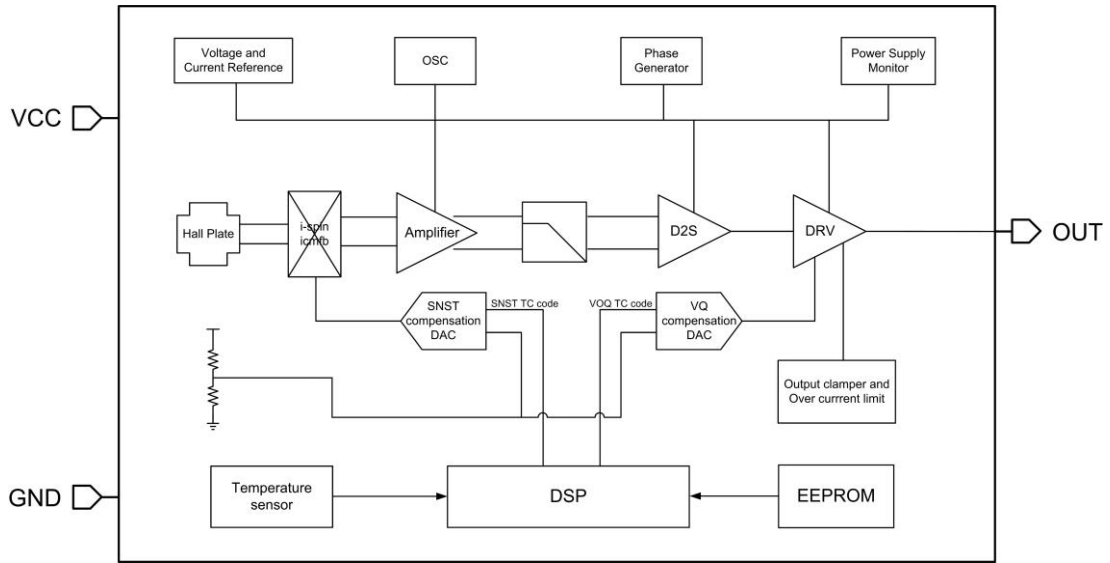


图.1 功能框图

6 引脚配置和功能

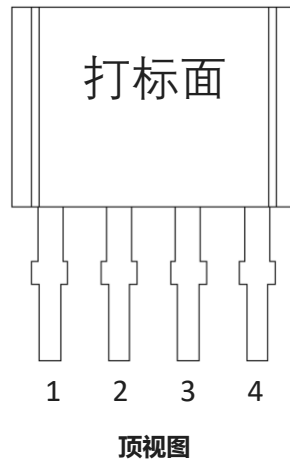


图.2 引脚配置和功能

No.	名称	描述
1	VCC	电源
2	VOUT	模拟信号输出
3	NC	无连接
4	GND	信号地

7 输入输出特性

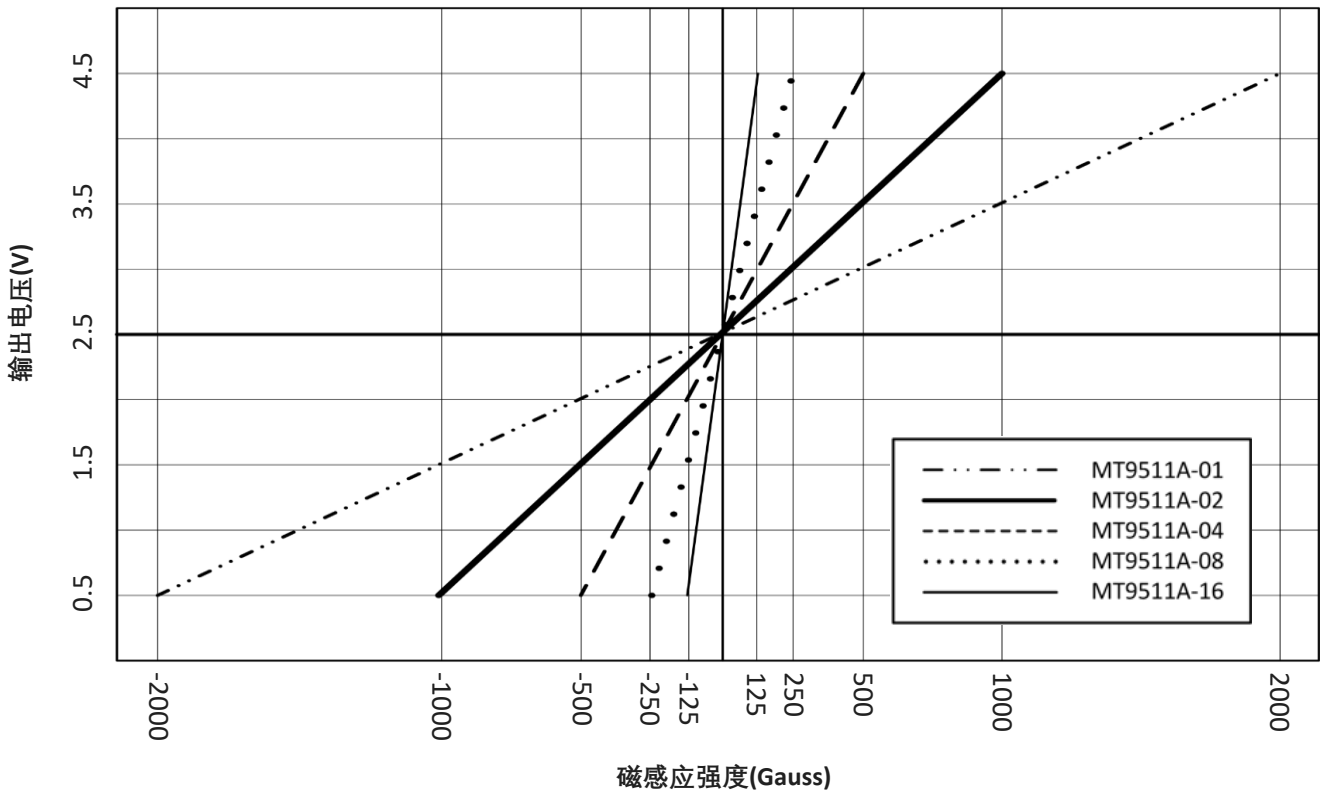


图.3 转移特性

8 典型应用电路

MT9511系列产品的典型应用电路包括1个输入旁路电容和1个输出滤波电容, 作为附加的外部元件。**VCC和GND之间必须有旁路电容。**磁场垂直施加在芯片表面, 模拟输出信号通过VOUT引脚直接测量。

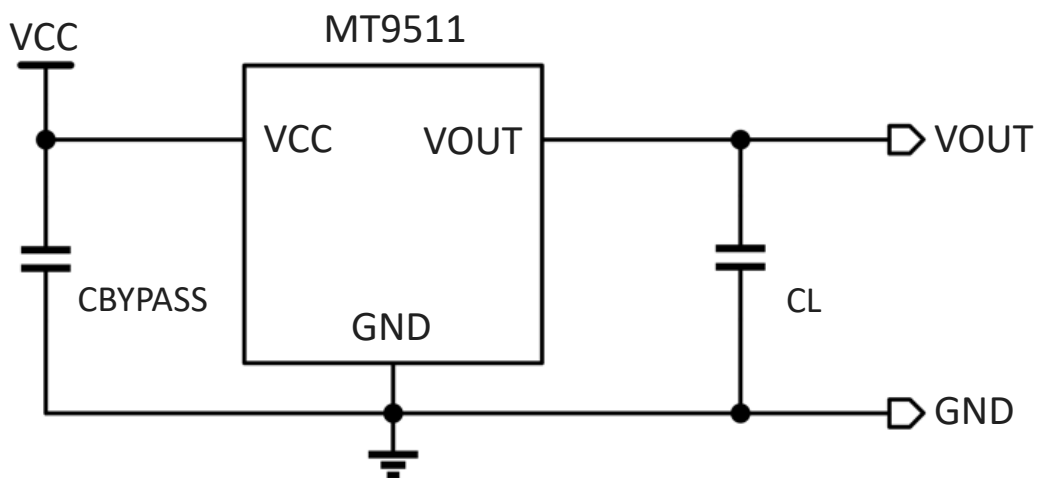


图.4 典型应用电路

9 电磁特性

9.1 绝对最大额定值

绝对最大额定值是单独应用的限制值, 超过此值可能会损害电路的使用性。损坏之后对功能性的影响可能不明显的, 但长期处于绝对最大额定值条件下可能会影响器件的可靠性。

名称	描述	Min	Max	单位
VCC	电源电压	-	6	V
VRCC	电源反向电压	-0.1	-	V
VOUT	输出电压	-	VCC+0.5	V
VROUT	输出反向电压	-0.1	-	V
IOUT(source)	持续输出电流 (源电流)	-	55	mA
IOUT(sink)	持续输出电流 (灌电流)	-	55	mA
TA	工作环境温度	-40	150	°C
TS	存储温度	-50	150	°C
TJ	结温	-	165	°C
Endurance	可编程次数	200	-	cycle

9.2 防静电等级

名称	描述	标准	等级
VESD	人体模型(HBM)	AEC-Q100-002	Class IIIA
	器件充电模型(CDM)	AEC-Q100-011	Class C6
	闭锁效应 (Latch up)	AEC-Q100-004	Class IIA

9.3 电气特性

TA=-40~150 °C, VCC=5V, CBYPASS=0.1uF (不包括其他规定条件)

名称	描述	测试条件	Min	Typ	Max	单位
VCC	电源电压	-	4.5	5	5.5	V
ICC	消耗电流	TA = 25°C	-	12	18	mA
BW	带宽	-3 dB; CL = 1 nF	-	250	-	KHz
TPO	上电时间	TA = 25°C, 不接旁路电容, CL = 1nF	-	1.3	-	ms
VUVLOH	欠压闭锁高电平	TA = 25°C, VCC 上升	-	4	-	V
VUVLOL	欠压闭锁低电平	TA = 25°C, VCC 下降	-	3.75	-	V
VUVLOHYS	欠压闭锁回滞	TA = 25°C	-	0.25	-	V
TUVLOD	欠压闭锁延迟	TA = 25°C	-	30	-	us
VPORH	上电复位高电平	TA = 25°C, VCC上升	-	2.75	-	V
VPORL	上电复位低电平	TA = 25°C, VCC 下降	-	2.55	-	V
VPORHYS	上电复位回滞	TA = 25°C	-	0.2	-	V
ISCLP	源电流过电流限制	-	-	55	-	mA
ISCLN	灌电流过电流限制	-	-	55	-	mA
TSCLD	过流限制检测时间	TA = 25°C, IOOUT>ISCLP or IOOUT<ISCLN	-	10	-	us
TSCLR	过流限制释放时间	TA = 25°C	-	1	-	ms
VOL	模拟输出低电平	RL>=4.7KΩ	-	-	0.3	V
VOH	模拟输出高电平	RL>=4.7KΩ	VCC-0.3	-	-	V
CL	输出电容负载	OUT to GND	-	0.47	1	nF
RL	输出电阻负载	输出下拉到GND	4.7	-	-	KΩ
		输出上拉到VCC	4.7	-	-	KΩ
ROUT	直流输出电阻	TA=25°C	-	5	-	Ω
TR	上升沿时间	B = B(max), TA = 25°C, CL = 1nF	-	1.8	-	us
TPD	传播延时	B = B(max), TA = 25°C, CL = 1nF	-	1.4	-	us
TRESP	阶跃响应时间	B = B(max), TA = 25°C, CL = 1nF	-	2.2	-	us

接下页...

电气特性(接上页)

$T_A = -40 \sim 150^\circ\text{C}$, $V_{CC} = 5\text{V}$, $C_{BYPASS} = 0.1\mu\text{F}$ (不包括其他规定条件)

名称	描述	测试条件	Min	Typ	Max	单位
VCLP_LO	输出低电平钳位	$T_A = 25^\circ\text{C}$, $R_L = 10\text{k}\Omega$ to VCC	0.15	-	0.45	V
VCLP_HI	输出高电平钳位	$T_A = 25^\circ\text{C}$, $R_L = 10\text{k}\Omega$ to GND	4.55	-	4.85	V
TCLP	钳位延时	$T_A = 25^\circ\text{C}$, 磁场阶跃: 800 ~ 1200Gs, $C_L = 1\text{nF}$, $SNST = 2\text{ mV/Gs}$	-	8	-	us
IND	噪声密度	等效输入噪声密度; $T_A = 25^\circ\text{C}$, $SNST = 6.88\text{mV/Gs}$	-	1	-	mG/ $\sqrt{\text{Hz}}$

精度指标

ELIN	非线性灵敏度误差	$T_A = 25^\circ\text{C}$, $V_{CC} = 5\text{V}$	-0.5	± 0.2	0.5	%
VOE	零电流输出误差	$T_A = 25^\circ\text{C}$, $V_{CC} = 5\text{V}$	-10	-	10	mV
SNST_INIT	出厂灵敏度	$T_A = 25^\circ\text{C}$, $V_{CC} = 5\text{V}$	0.98	1	1.02	mV/Gs
			1.96	2	2.04	mV/Gs
			3.92	4	4.08	mV/Gs
			7.84	8	8.16	mV/Gs
			15.68	16	16.32	mV/Gs
ERAT_SNST	灵敏度比例误差	$V_{CC} = 4.5 \sim 5.5\text{V}$, $T_A = 25^\circ\text{C}$	-	± 1.5	-	%
ERAT_VOQ	静态电压输出比例误差	$V_{CC} = 4.5 \sim 5.5\text{V}$, $T_A = 25^\circ\text{C}$	-	± 1	-	%
ERAT_CLP	钳位比例误差	$V_{CC} = 4.5 \sim 5.5\text{V}$, $T_A = 25^\circ\text{C}$	-	± 1	-	%
$\Delta SNST_PKG$	封装引起的灵敏度漂移	$T_A = 25^\circ\text{C}$, 温度循环: 25°C 到 150°C 再回到 25°C	-	± 1.25	-	%

编程规格

VOQ_STEP	平均静态电压输出编程步长	$T_A = 25^\circ\text{C}$, $V_{CC} = 5\text{V}$	-	± 1.25	-	mV
EVOQ_STEP	静态电压输出编程分辨率	$T_A = 25^\circ\text{C}$, $V_{CC} = 5\text{V}$	-	± 0.625	-	mV
SNST_PR	灵敏度编程范围	$T_A = 25^\circ\text{C}$, $V_{CC} = 5\text{V}$	0.6	-	1.4	mV/Gs
			1.4	-	2.8	mV/Gs
			2.8	-	5.6	mV/Gs
			5.6	-	11.2	mV/Gs
			11.2	-	22.4	mV/Gs

接下页...

电气特性(接上页)

$T_A = -40 \sim 150 \text{ }^\circ\text{C}$, $V_{CC} = 5\text{V}$, $C_{BYPASS} = 0.1\mu\text{F}$ (不包括其他规定条件)

名称	描述	测试条件	Min	Typ	Max	单位
SNST_STEP	平均灵敏度编程步长	$T_A = 25^\circ\text{C}$, $V_{CC} = 5\text{V}$	-	± 0.3125	-	%
ESNST_STEP	灵敏度编程分辨率	$T_A = 25^\circ\text{C}$, $V_{CC} = 5\text{V}$	-	± 0.1562	-	%

工厂温度系数编程规格

$\Delta\text{SNST_TC}$	温度范围内的灵敏度漂移	$T_A = 25^\circ\text{C}$ 到 150°C	-2.0	-	2.0	%
		$T_A = -40^\circ\text{C}$ 到 25°C	-2.5	-	2.5	%
SNST_TC_STEP	平均灵敏度温度补偿步长		-	± 0.07	-	%/ $^\circ\text{C}$
$\Delta\text{VOE_TC}$	温度范围内的差分电压输出漂移 (VOQ-VREF)	$T_A = 25^\circ\text{C}$ 到 150°C	-15	-	15	mV
		$T_A = -40^\circ\text{C}$ 到 25°C	-15	-	15	mV
$\Delta\text{VREF_TC}$	温度范围内的参考端电压输出漂移	$T_A = 25^\circ\text{C}$ 到 150°C	-15	-	15	mV
		$T_A = -40^\circ\text{C}$ 到 25°C	-15	-	15	mV
VOQ_TC_STEP	平均静态电压输出温度补偿步长		-	1.25	-	mV/ $^\circ\text{C}$

锁位编程

EELOCK_BIT	EEPROM 锁定控制字		-	1	-	bit
------------	--------------	--	---	---	---	-----

10 参数定义

上电时间---TPO

当电源电压上升到其工作电压时, 该设备需要有限的时间为内部组件供电, 然后才能响应输入磁场。

上电时间 (TPO) 定义为从电源达到最小工作电压 V_{CCmin} (t_1) 到输出电压在施加磁场 (t_2) 时稳定在其稳态值的 $\pm 10\%$ 以内所需的时间 (请参见图5)。

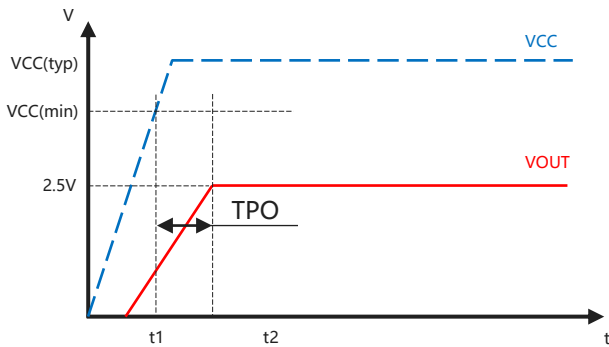


图.5 上电时间定义

传播延时---TPD

施加的磁场达到其最终值的20%时与输出达到其最终值的20%时之间的时间间隔 (请参见图6)。

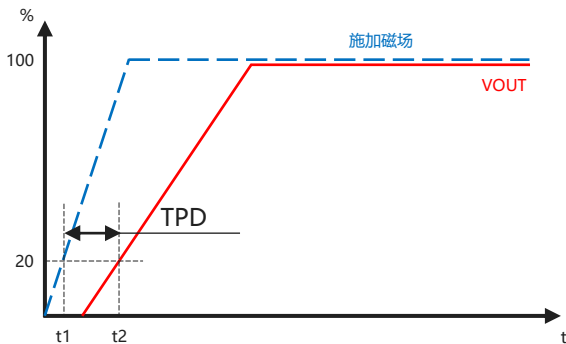


图.6 传播延迟定义

上升沿时间---TR

上升沿时间是指传感器输出电压达到其满量程值的10%和达到其满量程值 (t_2) 的90%之间的时间间隔。(请参见图7)。任何涡流损耗都会对TR和TRESP产生负面影响。

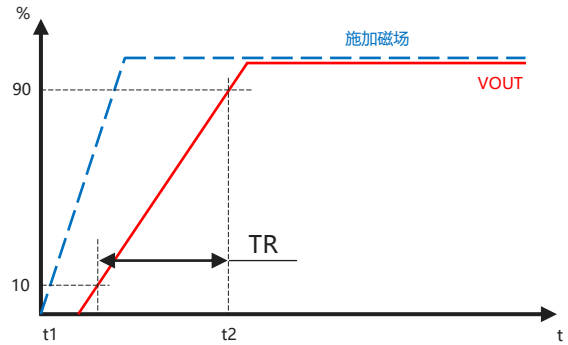


图.7 上升沿时间定义

响应时间---TRESP

施加的磁场达到其最终值的80%时与传感器达到其输出的80%之间的时间间隔 (请参见图8)。任何涡流损耗都会对TR和TRESP产生负面影响。

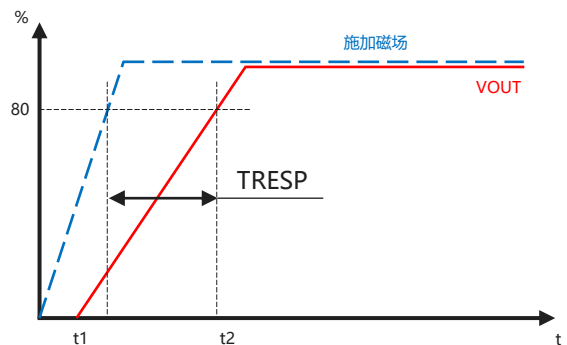


图.8 响应时间定义

钳位延时---TCLP

较大的磁场阶跃输入可能导致钳位超过其稳态值。钳位延时TCLP定义为: 输出电压在最初通过其稳态电压后稳定在其稳态值的 $\pm 1\%$ 之内所需的时间 (见图9)。

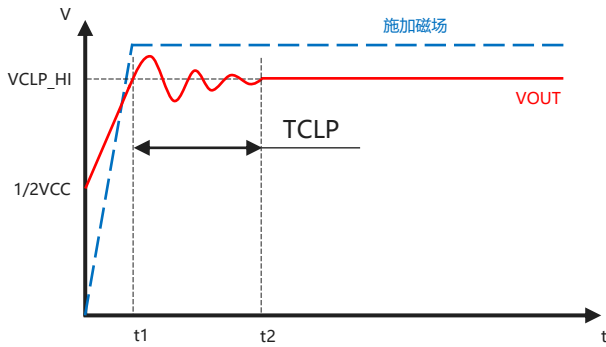


图.9 钳位延时定义

静态输出电压---VOQ

在静态 (无磁场: $B = 0Gs$) 下, 在整个VCC和环境温度 (TA) 的工作范围内, 输出 (VOQ) 与电源电压 (VCC) 的比值恒定, $VOQ=0.5*VCC$ 。

静态输出电压在整个温度范围内的漂移 --- ΔVOQ_{TC}

由于内部器件的误差和温度影响, 静态输出电压 (VOQ) 可能会因为工作环境温度 (TA) 的影响相对典型值发生温度漂移。整个温度范围内的静态电压输出漂移 ΔVOQ_{TC} 定义为:

$$\Delta VOQ_{TC} = VOQ(TA) - VOQ_EXPECT(TA)$$

VOQ_{TC} 应使用 $VOQ(TA)$ 和 $VOQ_EXPECT(TA)$ 的实际测量值而不是编程目标值来计算。

灵敏度---SNST

垂直于封装打标面的南极磁场的存在会使输出电压从其静态值增加到电源电压钳位。输出电压的增加量与施加的磁场大小成正比。相反, 施加北极磁场会使输出电压从其静态值降低。此比例被指定为设备的磁灵敏度 $SNST$ (mv / Gs), 并定义为:

$$SNST = \frac{V_{OUT}(BPOS) - V_{OUT}(BNEG)}{BPOS - BNEG}$$

其中BPOS和BNEG是两个极性相反的磁场。

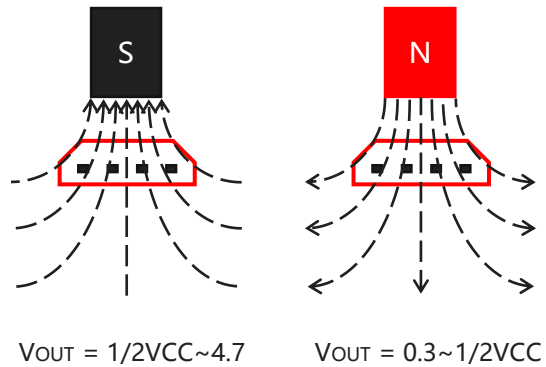


图.10 磁通方向极性

温度范围内的灵敏度漂移--- $\Delta SNST_{TC}$

灵敏度温度系数效应会导致磁灵敏度在工作环境温度范围 (TA) 上偏离其预期值。温度范围内的灵敏度漂移 $\Delta SNST_{TC}$ 定义为:

$$\Delta SNST_{TC} = \frac{SNST(TA) - SNST_EXPECT(TA)}{SNST_EXPECT(TA)} * 100\%$$

封装引起的灵敏度漂移--- $\Delta SNST_{PKG}$

封装时的应力效应会导致磁灵敏度偏离其预期值。温度范围内的灵敏度漂移 $\Delta SNST_{PKG}$ 定义为:

$$\Delta SNST_{PKG} = \frac{SNST_{25^{\circ}C_2} - SNST_{25^{\circ}C_1}}{SNST_{25^{\circ}C_1}} * 100\%$$

其中 $SNST_{25^{\circ}C_1}$ 是 $TA = 25^{\circ}C$ 时的灵敏度的编程值, 而 $SNST_{25^{\circ}C_2}$ 是 $TA = 25^{\circ}C$ 时温度在 TA 循环高达 $150^{\circ}C / 168hrs$ 再回到 $25^{\circ}C$ 时的灵敏度值。

非线性灵敏度误差---ELIN

理想情况下, 输入磁场与传感器输出函数是一条直线。非线性表示与该直线的最差偏差。以%表示的ELIN定义为:

$$ELIN = \left(\frac{SNST_{B1}}{SNST_{B2}} - 1 \right) * 100\%$$

其中:

$$SNST_B1 = \left(\frac{VOUT_BPOS1 - VOUT_BNEG1}{BPOS1 - BNEG1} \right)$$

$$SNST_B2 = \left(\frac{VOUT_BPOS2 - VOUT_BNEG2}{BPOS2 - BNEG2} \right)$$

相对于静态输出电压, BPOSx 和 BNEGx 是正磁场和负磁场, 使得 $|BPOS2| = |BNEG2| = B_{max}$, 和 $|BPOS2| = 2 \times |BPOS1|$ 和 $|BNEG2| = 2 \times |BNEG1|$ 。

对称灵敏度误差---ESYM

MT9511器件的磁灵敏度对于大小相等且极性相反的任何两个施加磁场都是恒定的。对称误差 (ESYM) 的测量和定义为:

$$ESYM = \left(\frac{SNST_BPOSx}{SNST_BNEGx} - 1 \right) * 100\%$$

其中:

$$SNST_BPOSx = \frac{VOUT_Bx - VOQ}{Bx}$$

$$SNST_BNEGx = \frac{VOQ - VOUT_Bx}{Bx}$$

BPOSx 和 BNEGx 是正磁场和负磁场, 因此 $|BPOSx| = |BNEGx|$ 。

比例误差---ERAT

MT9511器件具有比例输出。这意味着静态电压输出 (VOQ), 磁灵敏度 (SNST) 以及输出电压钳位 (VCLP_HI) 和 (VCLP_LO) 与电源电压VCC成比例。换句话说, 当电源电压以一定百分比增加或减少时, 每个特性也以相同百分比增加或减少。误差是电源电压相对于5 V的实测变化与各个特性的实测变化之差。

比例静态电压输出误差---ERAT_VOQ

ERAT_VOQ, 对于给定的电源电压, 定义为:

$$ERAT_VOQ = \left(\frac{VOQ(VCC)/VCC}{VOQ(5V)/5V} - 1 \right) * 100\%$$

比例灵敏度误差--ERAT_SNST

ERAT_SNST, 对于给定的电源电压, 定义为:

$$ERAT_SNST = \left(\frac{SNST_B1(VCC)/VCC}{SNST_B1(5V)/5V} - 1 \right) * 100\%$$

比例钳位误差---ERAT_CLP

ERAT_CLP, 对于给定的电源电压, 定义为:

$$ERAT_CLP = \left(\frac{VCLP(VCC)/VCC}{VCLP(5V)/5V} - 1 \right) * 100\%$$

其中, VCLP是VCLP_HI或VCLP_LO。

过流限制---ISCLP & ISCLN

MT9511具有过电流保护功能。当 $I_{OUT} \geq ISCLP$ 或 $I_{OUT} \geq ISCLN$ 时, 输出驱动器将关闭, 并且输出将变为高阻状态。

上电复位---POR, 欠压闭锁---UVL

本节中的描述假定温度 = 25°C, 不存在磁场和输出负载 (RL, CL)。

上电。 上电时, 随着VCC上升, 输出处于跟随电源电压状态。当VCC超过VPORH时, 芯片进入握手协议状态。当VCC超过VUVLH时, 芯片将输出1/2*VCC或者2.5V, 此时芯片进入正常工作状态。

掉电。 如果VCC降至VUVLL以下, 则输出将处于高阻抗状态。 如果VCC降至VPORL以下, 输出处于跟随电源电压状态 (见图11)。

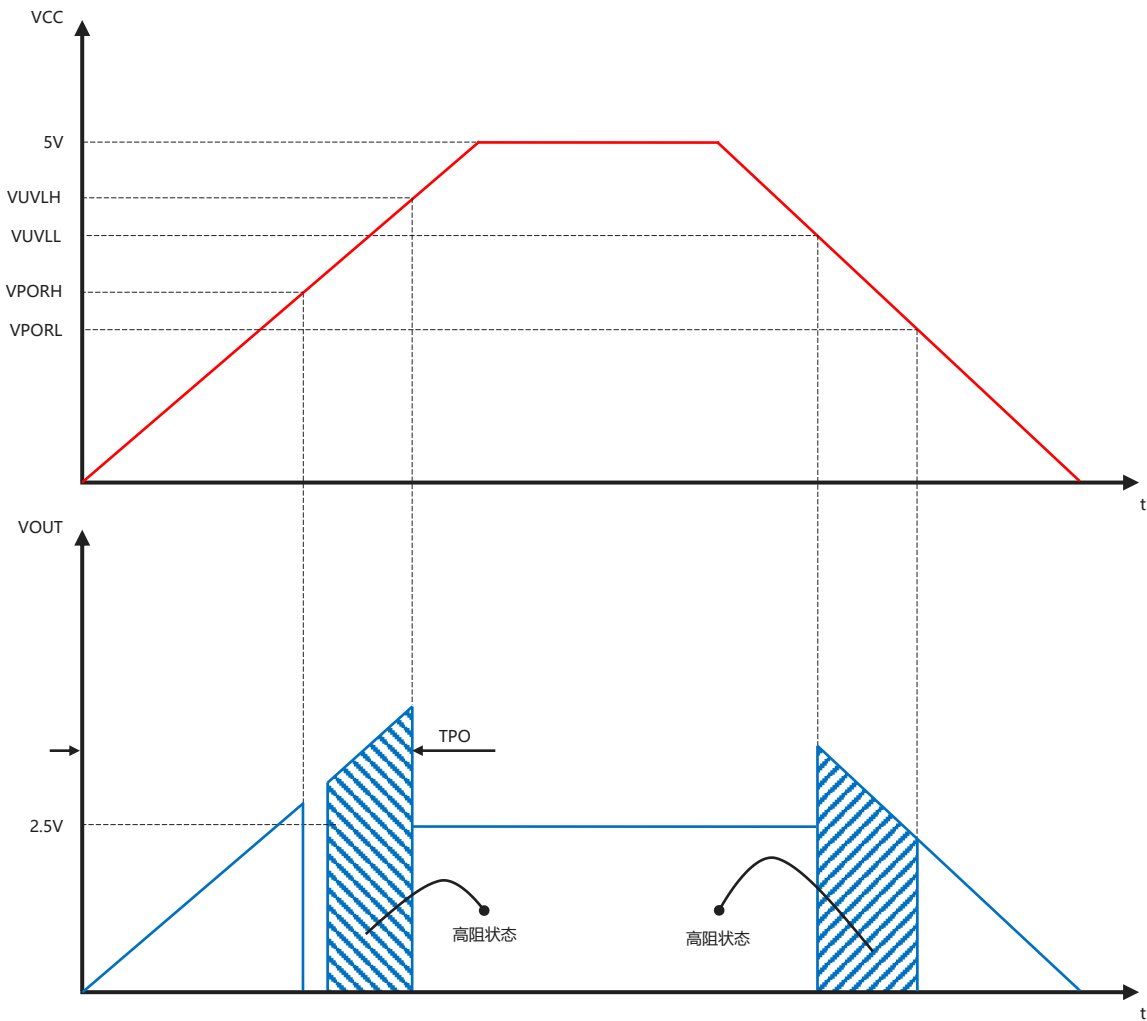
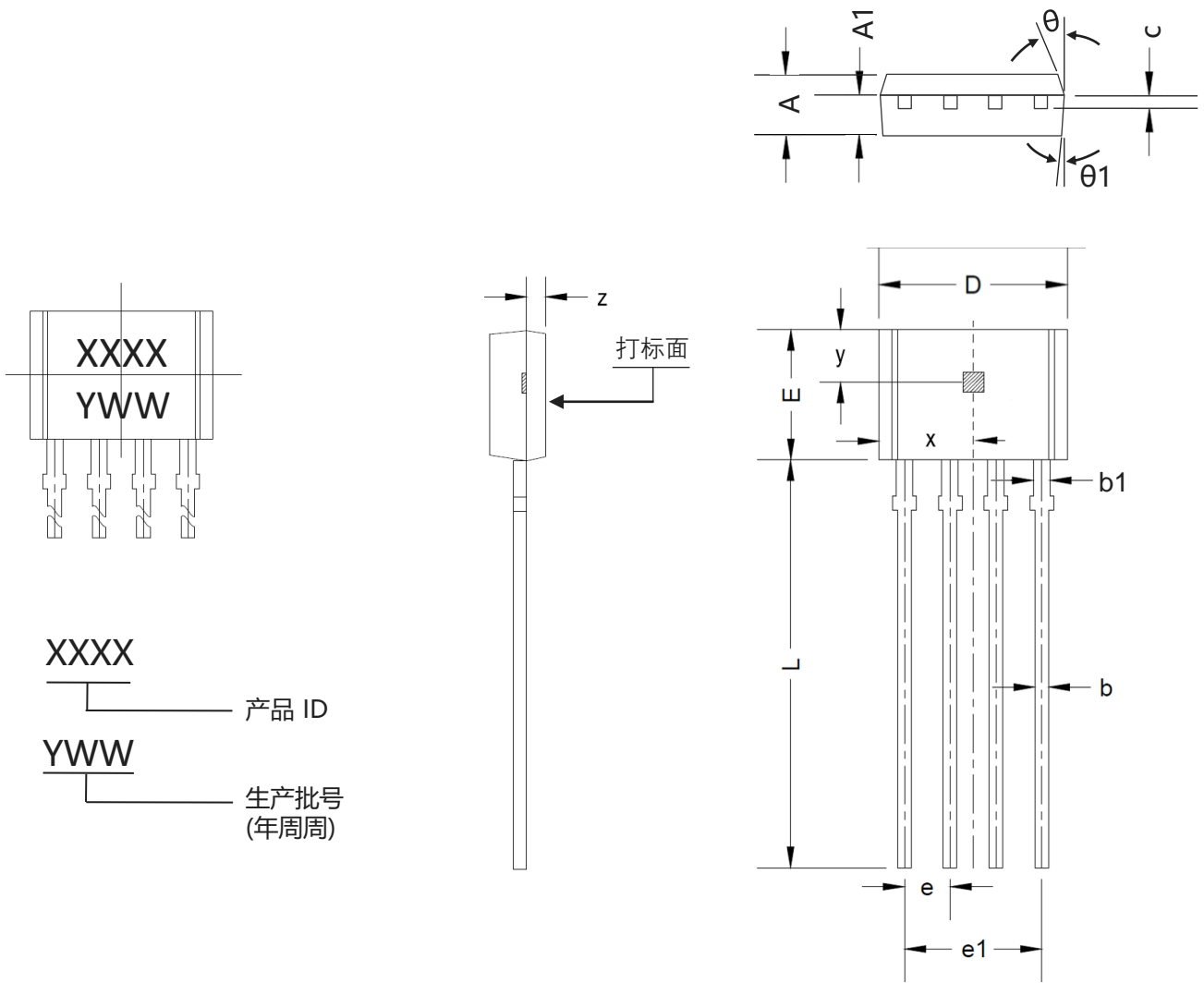


图.11 上电复位和欠压闭锁定义

11 封装材料信息 (仅做参考)

11.1 SIP-4 封装信息



名称	尺寸单位: 毫米		尺寸单位: 英尺	
	Min	Max	Min	Max
A	1.460	1.660	0.057	0.065
A1	0.660	0.860	0.026	0.034
b	0.350	0.560	0.014	0.022
b1	0.380	0.550	0.015	0.022
c	0.360	0.510	0.014	0.020
D	5.120	5.320	0.202	0.209
E	3.550	3.750	0.140	0.148
e	1.270(BSC)		0.050(BSC)	
e1	3.810(BSC)		0.150(BSC)	
L	13.500	15.500	0.531	0.610
x	2.565(BSC)		0.101(BSC)	
y	1.170(BSC)		0.046(BSC)	
z	0.500(BSC)		0.020(BSC)	
θ	11°		11°	
θ1	6°		6°	

12 版权及免责声明

1. 未经MagnTek事先书面同意, 不得以任何形式全部或部分复制或复制本文档。 版权所有©2019, MagnTek Incorporated。
2. MagnTek保留随时更改本文档中发布的信息的权利, 恕不另行通知。
3. MagnTek的产品仅限于正常的商业应用。 MagnTek的产品不得在任何设备或系统中使用, 包括但不限于医疗生命支持设备和系统。

有关本文档的最新版本, 请访问我们的网站: www.magntek.com.cn